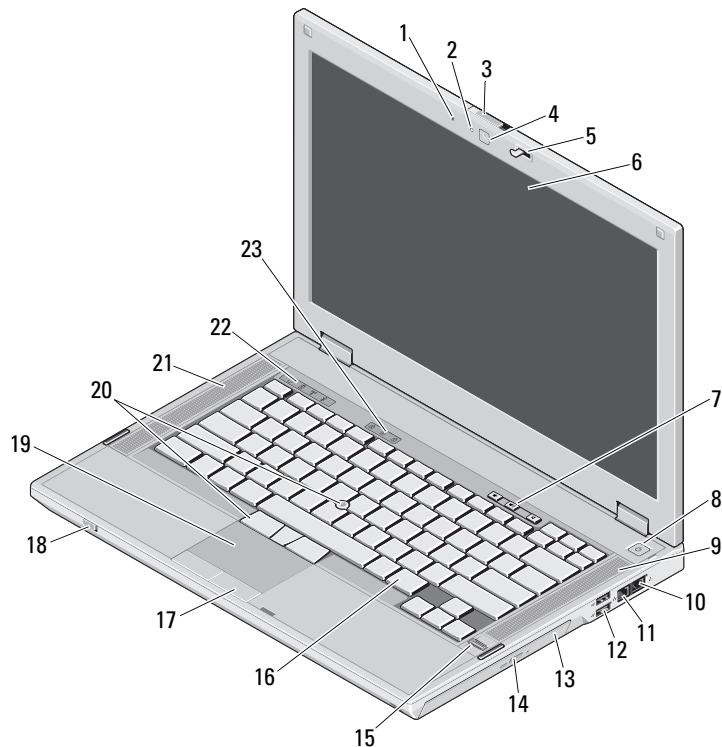


# Dell™ Latitude™ E5410/E5510

## Informations sur l'installation et les fonctionnalités

### Latitude E5410 — Vue frontale



## À propos des avertissements



**AVERTISSEMENT** : un AVERTISSEMENT indique un risque d'endommagement du matériel, de blessure corporelle ou de mort.

- 1 microphone intégré
- 2 voyant d'état de la caméra (en option)
- 3 commutateur du loquet de fermeture de l'écran
- 4 caméra (en option)
- 5 loquet de l'écran
- 6 écran
- 7 boutons de contrôle du volume
- 8 bouton d'alimentation
- 9 haut-parleur droit
- 10 connecteur de modem (en option)
- 11 connecteur réseau
- 12 connecteurs USB 2.0 (2)
- 13 lecteur optique
- 14 bouton d'éjection du lecteur optique
- 15 lecteur d'empreintes digitales (en option)
- 16 clavier
- 17 boutons de la tablette tactile
- 18 commutateur sans fil
- 19 tablette tactile
- 20 trackstick et boutons trackstick (en option)
- 21 haut-parleur gauche
- 22 voyants d'état de l'appareil
- 23 voyants d'état du clavier



Modèles réglementaires : P06G et P05F

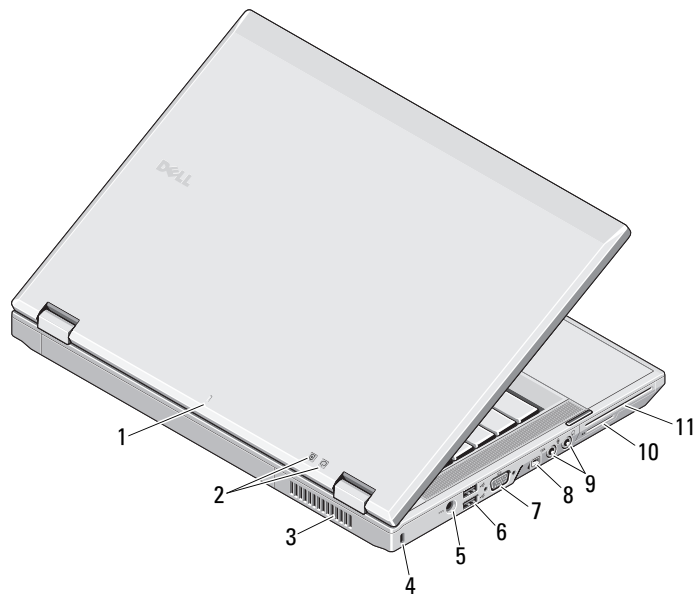
Types réglementaires : P06G001 et P05F001

Mai 2010



OWK75MA01

## Latitude E5410 — Vue arrière

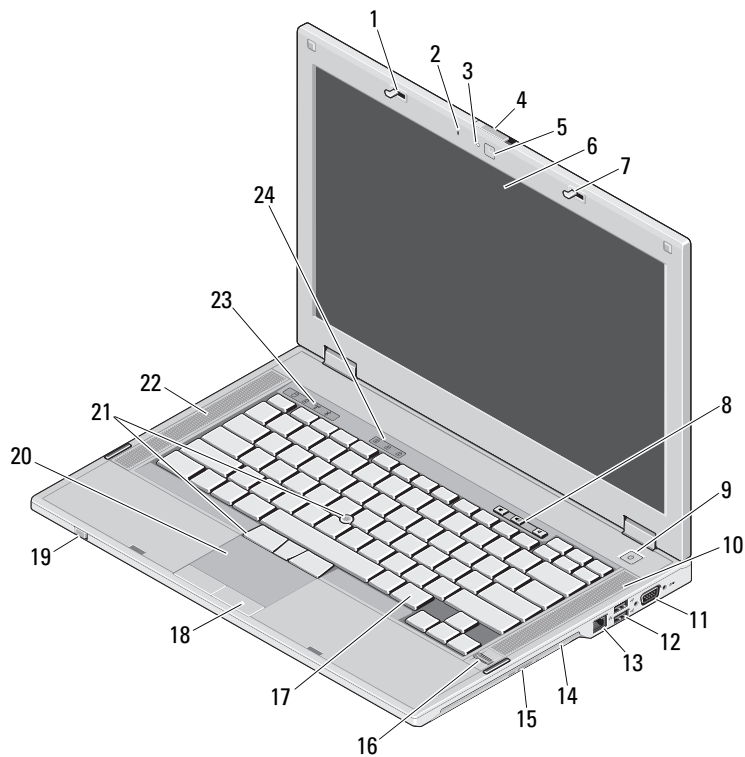


- 1 repère d'alignement d'amarrage
- 2 voyants d'état de l'alimentation et de la batterie
- 3 grille de refroidissement
- 4 emplacement pour câble de sécurité
- 5 connecteur d'adaptateur secteur
- 6 connecteurs USB 2.0 (2)
- 7 connecteur vidéo (VGA)
- 8 connecteur IEEE 1394a
- 9 connecteurs audio
- 10 logement de carte média
- 11 emplacement de carte PC/carte smart card/  
carte ExpressCard



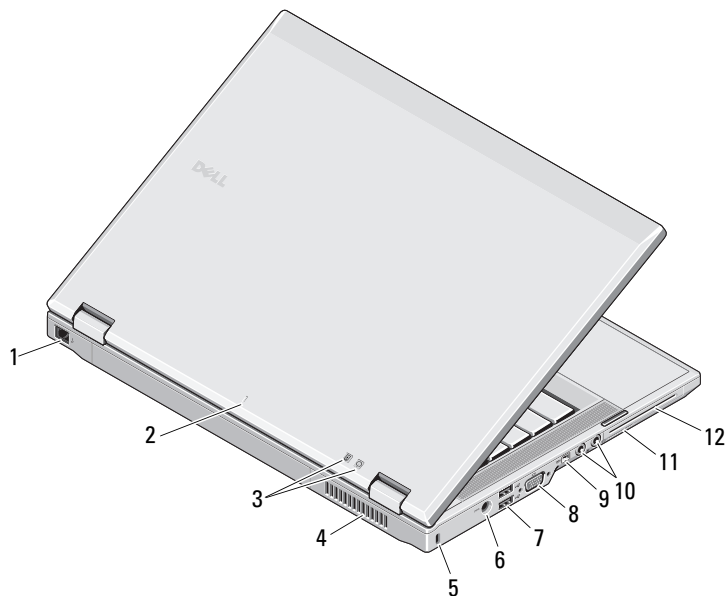
**AVERTISSEMENT** : ne bloquez pas les entrées d'air de l'ordinateur et n'insérez pas d'objets dedans ; évitez également toute accumulation de poussière. Ne placez pas l'ordinateur Dell dans un environnement peu aéré, tel qu'une mallette fermée, lorsque celui-ci fonctionne. Le manque de ventilation risquerait de causer un incendie ou d'endommager l'ordinateur. Le ventilateur se met en marche lorsque l'ordinateur commence à chauffer. Il se peut que le ventilateur fasse du bruit ; cela est tout à fait normal et ne signifie en aucun cas que le ventilateur ou l'ordinateur est défectueux.

## Latitude E5510 — Vue frontale



- 1 loquet de l'écran
- 2 microphone intégré
- 3 voyant d'état de la caméra (en option)
- 4 commutateur du loquet de fermeture de l'écran
- 5 caméra (en option)
- 6 écran
- 7 loquet de l'écran
- 8 boutons de contrôle du volume
- 9 bouton d'alimentation
- 10 haut-parleur droit
- 11 connecteur série
- 12 connecteurs USB 2.0 (2)
- 13 connecteur réseau
- 14 lecteur optique
- 15 bouton d'éjection du lecteur optique
- 16 lecteur d'empreintes digitales (en option)
- 17 clavier
- 18 boutons de la tablette tactile
- 19 commutateur sans fil
- 20 tablette tactile
- 21 trackstick et boutons trackstick (en option)
- 22 haut-parleur gauche
- 23 voyants d'état de l'appareil
- 24 voyants d'état du clavier

## Latitude E5510 — Vue arrière



- 1 connecteur de modem (en option)
- 2 repère d'alignement d'amarrage
- 3 voyants d'état de l'alimentation et de la batterie
- 4 grille de refroidissement
- 5 emplacement pour câble de sécurité
- 6 connecteur d'adaptateur secteur
- 7 connecteurs USB 2.0 (2)
- 8 connecteur vidéo (VGA)
- 9 connecteur IEEE 1394a
- 10 connecteurs audio
- 11 logement de carte média
- 12 emplacement de carte PC/carte smart card/  
carte ExpressCard



**AVERTISSEMENT :** ne bloquez pas les entrées d'air de l'ordinateur et n'insérez pas d'objets dedans ; évitez également toute accumulation de poussière. Ne placez pas l'ordinateur Dell dans un environnement peu aéré, tel qu'une mallette fermée, lorsque celui-ci fonctionne. Le manque de ventilation risquerait de causer un incendie ou d'endommager l'ordinateur. Le ventilateur se met en marche lorsque l'ordinateur commence à chauffer. Il se peut que le ventilateur fasse du bruit ; cela est tout à fait normal et ne signifie en aucun cas que le ventilateur ou l'ordinateur est défectueux.

## Installation rapide



**AVERTISSEMENT** : avant de commencer toute procédure de cette section, lisez les consignes de sécurité livrées avec l'ordinateur. Pour plus d'informations sur les pratiques d'excellence, consultez le site [www.dell.com/regulatory\\_compliance](http://www.dell.com/regulatory_compliance).



**AVERTISSEMENT** : l'adaptateur secteur fonctionne avec les tensions secteur disponibles dans le monde entier. Cependant, les connecteurs et les rampes d'alimentation varient selon les pays. L'utilisation d'un câble non compatible ou le branchement incorrect du câble sur la rampe d'alimentation ou la prise secteur peut provoquer un incendie ou endommager l'équipement.

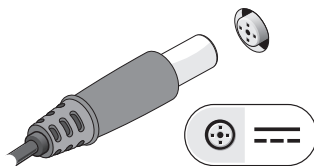


**PRÉCAUTION** : lorsque vous déconnectez l'adaptateur secteur de l'ordinateur, saisissez le connecteur, et non le câble lui-même, et tirez dessus fermement mais sans forcer, afin d'éviter d'endommager le câble. Pour enrouler le câble de l'adaptateur secteur, vérifiez que vous suivez l'angle du connecteur de l'adaptateur afin d'éviter d'endommager le câble.

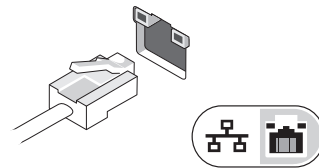


**REMARQUE** : il se peut que certains périphériques ne soient pas inclus si vous ne les avez pas commandés.

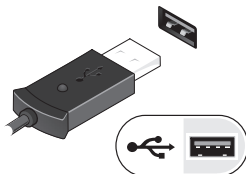
- 1** Branchez l'adaptateur secteur au connecteur correspondant de l'ordinateur portable et à la prise secteur.



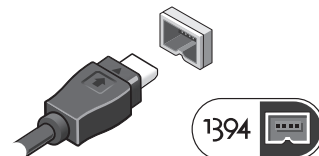
- 2** Connectez le câble réseau (en option).



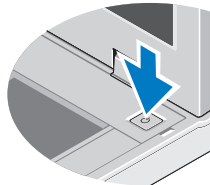
- 3** Connectez les périphériques USB, tels qu'une souris ou un clavier (en option).



- 4** Connectez les périphériques IEEE 1394, tels qu'un lecteur de DVD (en option).



- 5** Relevez l'écran et appuyez sur le bouton d'alimentation pour allumer l'ordinateur.



**REMARQUE** : il est recommandé de mettre l'ordinateur sous tension, puis de l'arrêter au moins une fois préalablement à l'installation de cartes ; vous pouvez également connecter l'ordinateur à une station d'accueil ou à un autre périphérique externe, tel qu'une imprimante.

## Caractéristiques



**REMARQUE** : les offres peuvent varier d'une région à l'autre. Pour plus d'informations concernant la configuration de votre ordinateur, cliquez sur **Démarrer** → **Aide et support**, puis sélectionnez l'option appropriée pour afficher des informations concernant votre ordinateur.

### Informations système

Type de processeur	Intel® Core™ séries i3, i5, et i7 Intel Celeron™
Jeu de puces	Jeu de puces intel HM55 Express

### Vidéo

Type de vidéo	Intel UMA video
Bus de données	Vidéo intégrée
Contrôleur vidéo	Intel Graphics Media Accelerator HD

### Mémoire

Connecteurs pour barrette de mémoire	Deux logements SODIMM
Capacité de la barrette de mémoire	1 Go, 2 Go, 4 Go, 8 Go
Type de mémoire	SDRAM DDR3 1333 MHz (fonctionnement à 1066 MHz)
Mémoire minimale	1 Go
Mémoire maximale	8 Go

**REMARQUE** : seuls les systèmes d'exploitation 64 bits prennent en charge plus de 4 Go de mémoire.

### Batterie

Type	« Smart » au lithium-ion 4, 6 ou 9 éléments	
Dimensions		
Hauteur		
4 et 6 éléments		19,80 mm (0,78 pouce)
9 éléments		21,10 mm (0,83 pouce)
Largeur		
4 et 6 éléments		206,00 mm (8,11 pouces)
9 éléments		224 mm (8,82 pouces)
Profondeur		
4 et 6 éléments		54 mm (2,12 pouces)
9 éléments		76 mm (2,99 pouces)
Poids		
4 éléments		252 g (0,55 livre)
6 éléments		326 g (0,72 livre)
9 éléments		487 g (1,07 livre)
Tension		
4 éléments		14,8 VCC
6 et 9 éléments		11,1 Vcc
Plage de températures		
Fonctionnement		0 à 35 °C (32 à 95 °F)
Entreposage		-40 à 65 °C (-40 à 149 °F)
Pile bouton		Pile bouton 3 V CR2032 au lithium

<b>Adaptateur secteur</b>	
Tension d'entrée	100 VCA–240 VCA
Courant d'entrée (maximal)	1,5 A
Fréquence d'entrée	50 Hz–60 Hz
Alimentation de sortie	65 ou 90 W
Courant de sortie	
65 W	3,34 A (en continu)
90 W	4,62 A (en continu)
Tension de sortie nominale	19,5 +/- 1,0 VCC
Dimensions	
65 W	
Hauteur	16 mm (0,62 pouce)
Largeur	66 mm (2,59 pouces)
Longueur	127 mm (4,99 pouces)
90 W	
Hauteur	16 mm (0,62 pouce)
Largeur	70 mm (2,75 pouces)
Longueur	147 mm (5,78 pouces)
Plage de températures	
Fonctionnement	0 à 35 °C (32 à 95 °F)
Entreposage	-40 à 65 °C (-40 à 149 °F)

<b>Caractéristiques physiques</b>		
Hauteur		
E5410		33,2 mm (1,31 pouce)
E5510		33,8 mm (1,33 pouce)
Largeur		
E5410		338 mm (13,31 pouces)
E5510		371 mm (14,61 pouces)
Profondeur		
E5410		244 mm (9,61 pouces)
E5510		250 mm (9,84 pouces)
Poids		
E5410		2,39 g (5,27 livres)
E5510		2,59 kg (5,70 livres)
<b>Environnement de fonctionnement</b>		
Plage de températures		
Fonctionnement		0 à 35 °C (32 à 95 °F)
Entreposage		-40 à 65 °C (-40 à 149 °F)
Humidité relative (maximale)		
Fonctionnement		10 à 90 % (sans condensation)
Entreposage		5 à 95 % (sans condensation)
Altitude (maximale)		
Fonctionnement		-15,2 à 3 048 m (-50 à 10 000 pieds)
Entreposage		-15,2 à 10 668 m (-50 à 35 000 pieds)

## Recherche d'informations et de ressources supplémentaires

Consultez les documents réglementaires et de sécurité livrés avec votre ordinateur et la page Regulatory Compliance (Conformité à la réglementation) à l'adresse [www.dell.com/regulatory\\_compliance](http://www.dell.com/regulatory_compliance) pour plus d'informations sur :

- Les pratiques d'excellence en matière de sécurité
- La garantie
- Les conditions générales
- La certification réglementaire
- L'ergonomie
- Le Contrat de licence pour utilisateur final

---

**Les informations que contient ce document sont sujettes à modification sans préavis.**

**© 2010 Dell Inc. Tous droits réservés. Imprimé en Chine.  
Imprimé sur du papier recyclé.**

La reproduction de ce document, de quelque manière que ce soit, sans l'autorisation écrite de Dell Inc. est strictement interdite.

Marques utilisées dans ce texte : *Dell*, le logo *DELL*, et *Latitude* sont des marques de Dell Inc. ; *Intel* est une marque déposée et *Celeron* et *Core* sont des marques d'Intel Corporation aux É.U. et dans d'autres pays.

D'autres marques et noms commerciaux peuvent être utilisés dans ce document pour faire référence aux entités se réclamant de ces marques et de ces noms, ou pour faire référence à leurs produits.

Dell Inc. rejette tout intérêt dans l'utilisation des marques déposées et des noms de marques ne lui appartenant pas.